

FABCAFE TOKYO

機材案内

loftwork 

V 0.2
2026-02-03

映像機材

FabCafeでは下記の映像機材が設置されています。

6面ディスプレイ (ディスプレイ1)

プロジェクター

FabカウンターLGモニター1(ディスプレイ3)

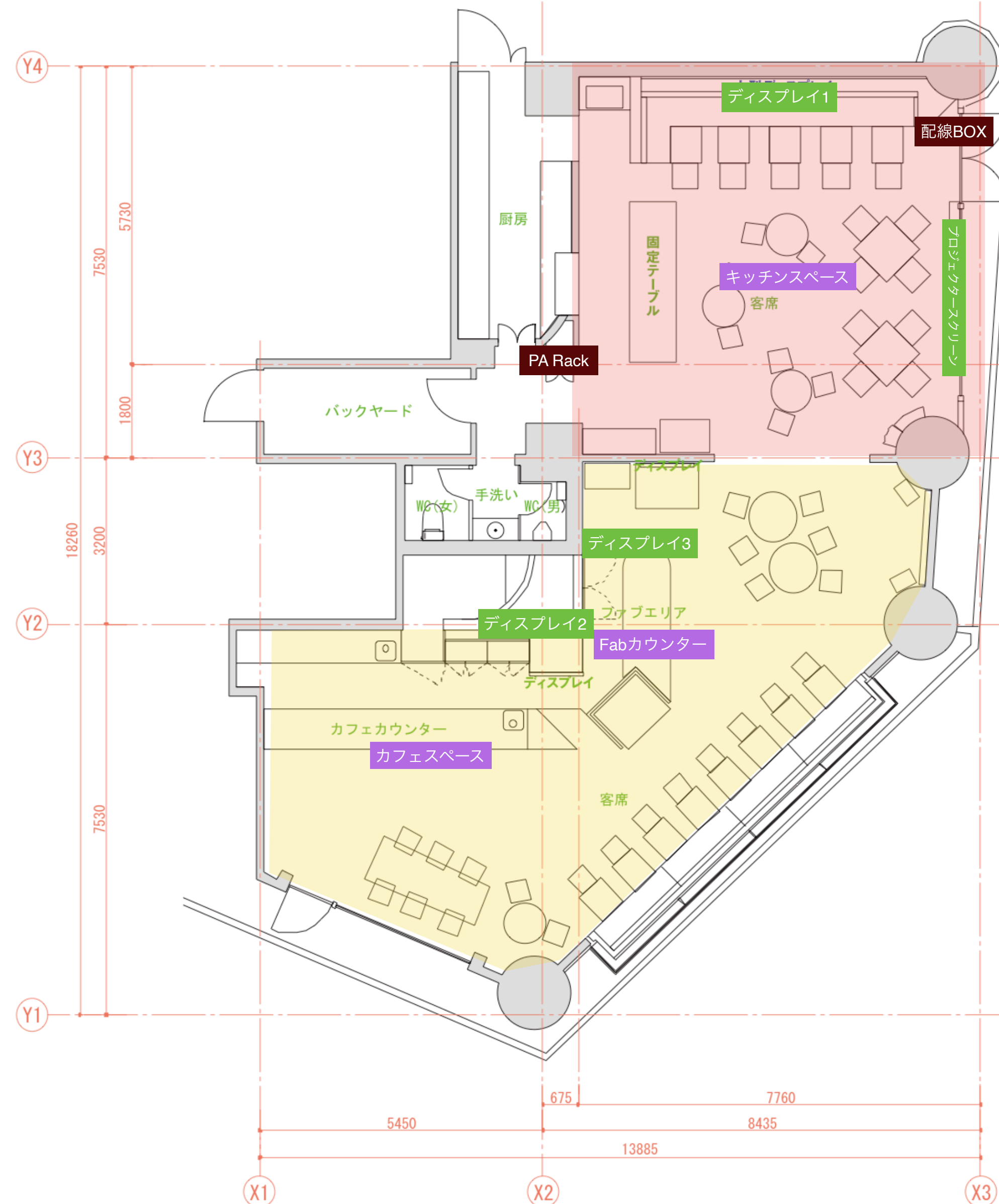
FabカウンターLGモニター2(ディスプレイ2)

映像ミキサー固定

それぞれ配線BOXに接続する事で映像を映す事ができます。

※FabCafeの映像入力は全てHDMIです。

※HDMIオーディオには対応しておらず、別途ステレオケーブルで接続の必要があります。



映像 > 配線接続図

ディスプレイ



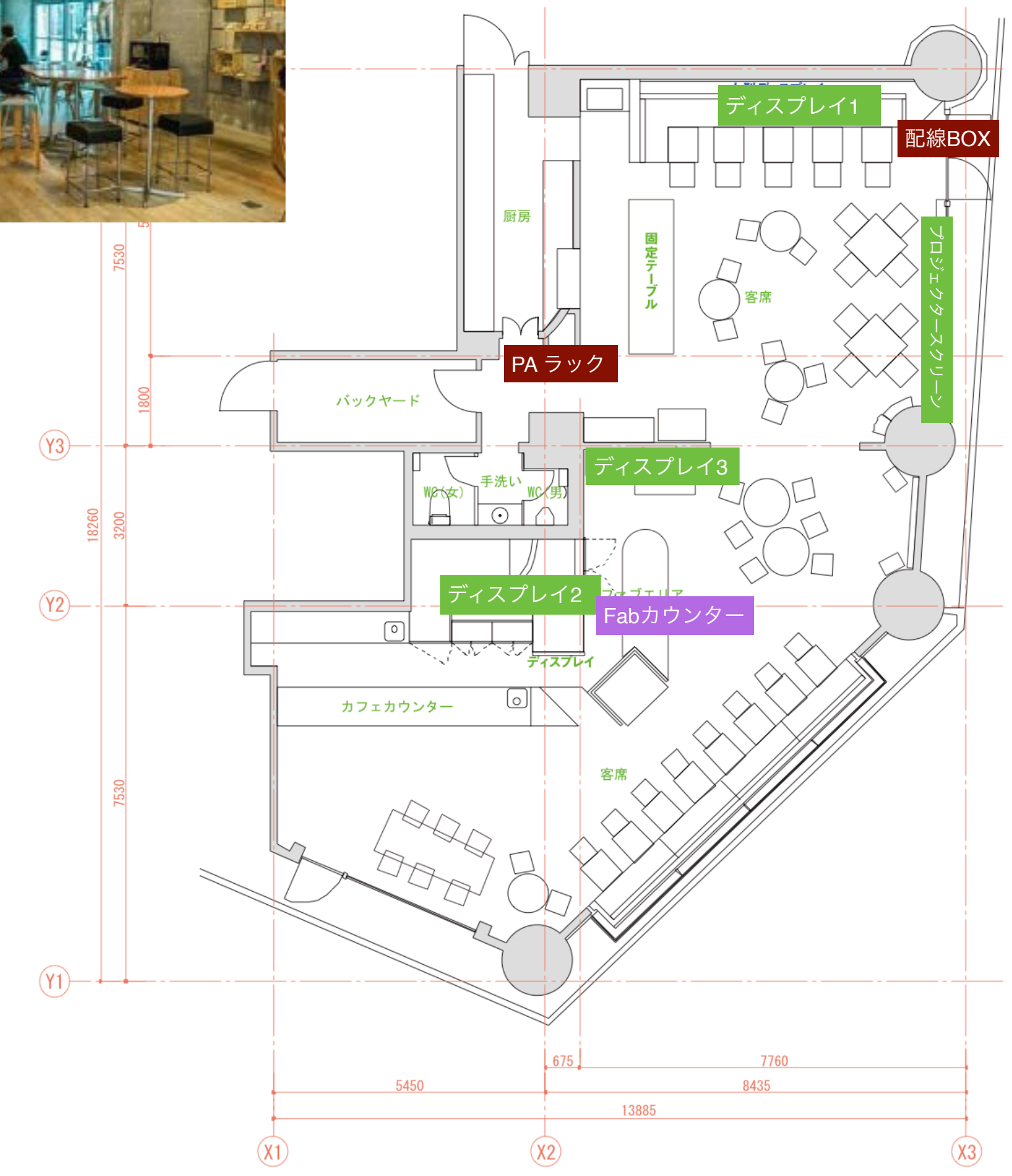
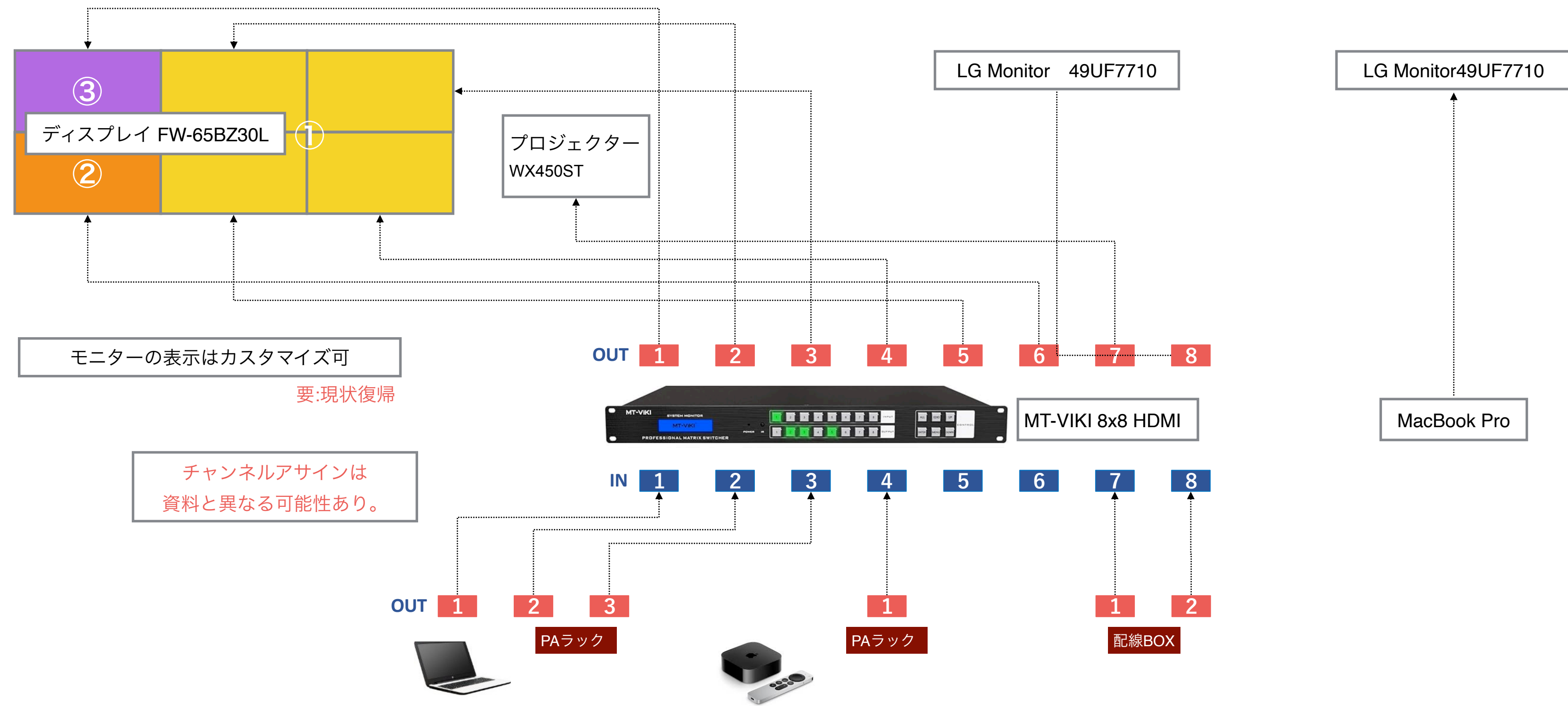
プロジェクター



ディスプレイ2



ディスプレイ3



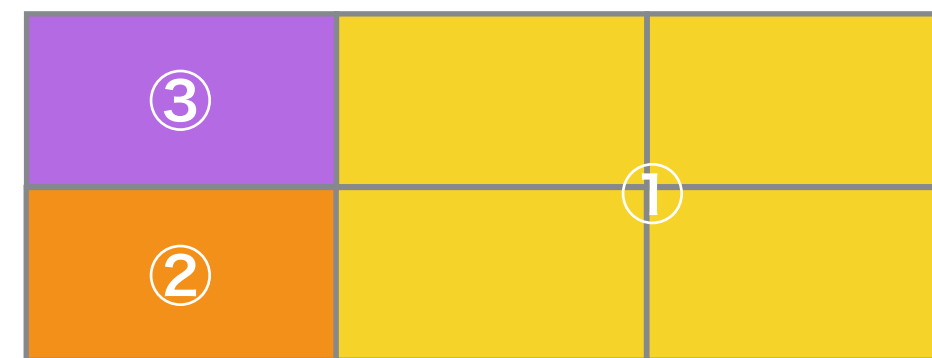
FabCafeのディスプレイウォールはMacBookProのマルチディスプレイを利用して3種類の画面を映し出すことが可能です。本項ではその設定と運用方法を説明します。

一例として3種類のアプリのフルスクリーンを使って 動画を表示することが可能です。

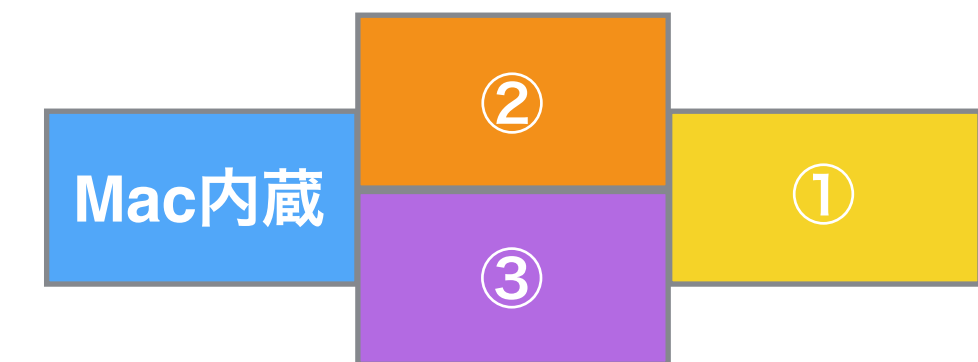
- ・Webブラウザ(Instagramの表示)
- ・QuickTime(動画の表示)⌘+Alt+Lでリピート再生
- ・VLC Player(複数動画の表示)メニューよりリピート再生

なお、従来通り壁紙を表示することも可能ですが、その場合はアクティブアプリをChromeに維持する必要があります。

ディスプレイ1



MacBook Proマルチディスプレイ設定



※上図の通りそれぞれが対応しています。

音響機材

FabCafeでは下記の音響機材が設置されています。

BOSE SP 9台 (店内BGM用)

Sub SP 3台 (マイク出力用)

音響ミキサー固定(既存システム用)

ワイヤレスマイク x 4

通常イベントは上記の通り、最大4本のマイクが使用可能です。なお、ワイヤレスマイクはB帯を使用しており、持ち込みの際はB帯以外のワイヤレスマイクの使用が必要です。

その他音声の使用は配線BOXにDIを2ch分用意しており、使用が可能です。

これ以外の使用は別途お問い合わせ下さい。

